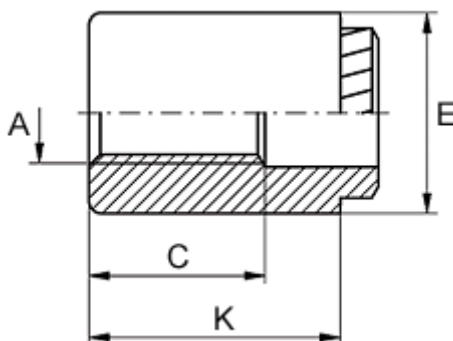


Varenummer: 12510600030100  
Beskrivelse: KLEE-coil 510 600 030.100  
M3 Hærdet, forz.

## Mål



Gevindlængde C	= 9
Huldiameter +0,1	= 4.2
Højde K	= 10
Indvendigt gevind A	= M3
Min. materialetykkelse	= 1.5
Mindsteafstand til kant	= 2.4
Udvendig diameter E	= 7